

類 科：電力工程、電子工程、電信工程
科 目：電路學
考試時間：2小時

座號：_____

※注意：(一)可以使用電子計算器。

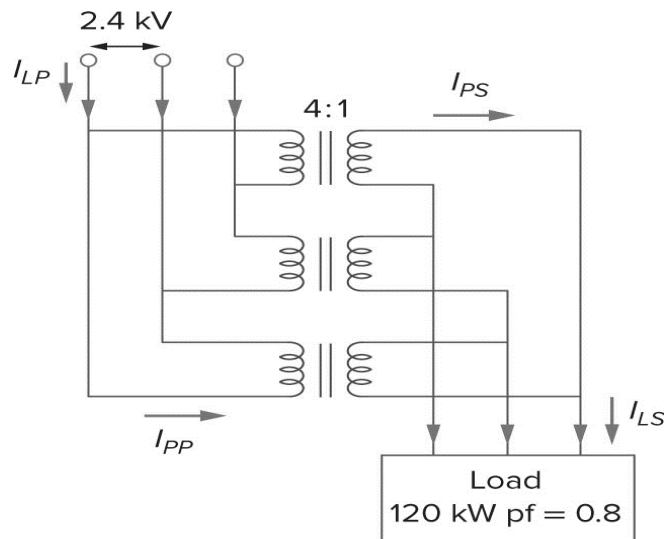
(二)不必抄題，作答時請將試題題號及答案依照順序寫在試卷上，於本試題上作答者，不予計分。

(三)本科目除專門名詞或數理公式外，應使用本國文字作答。

一、三相理想降壓（step-down）變壓器以0.8滯後（lagging）pf饋入120 kW三相負載，如圖一所示。

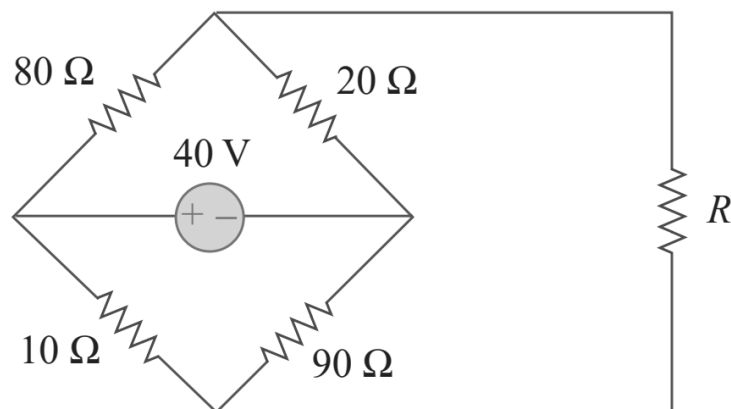
(一)說明變壓器連接的類型。(5分)

(二)計算 I_{LP} , I_{LS} , I_{PP} , 及 I_{PS} 電流值。(每一電流值各5分，共20分)



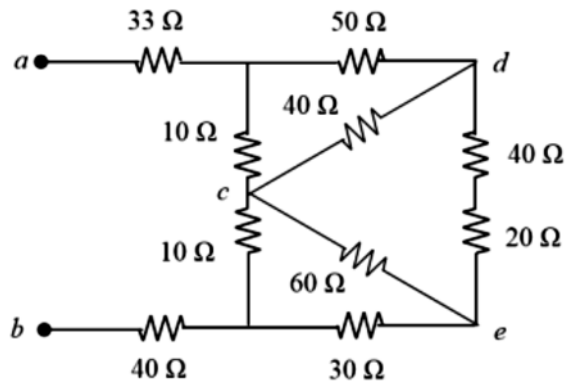
圖一

二、如圖二，求 R 的最大功率。(25分)



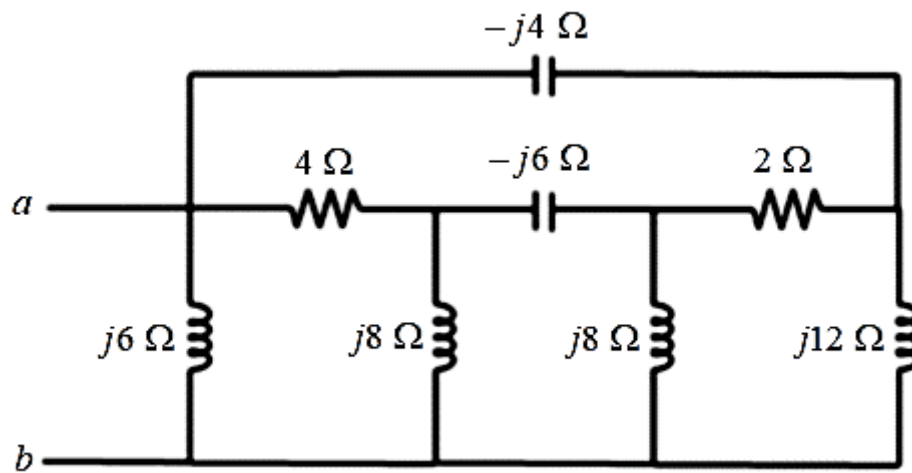
圖二

三、試求出圖三中端子 $a-b$ 處的等效電阻 R_{ab} 值。(25分)



圖三

四、計算圖四網絡中阻抗 Z_{ab} 的值。(25分)



圖四